

СЕРИЯ 086 (Тип I)

Электромагнитные клапаны серии 086 сочетают преимущества высокопроизводительной катушки и высококачественных деталей, что позволяет использовать их для управления исполнительными устройствами в самых разных видах применения в нефтяной, газовой и химической промышленности. Кроме того, они идеально подходят для систем автоматизации с длительным сроком службы.



Особенности и преимущества

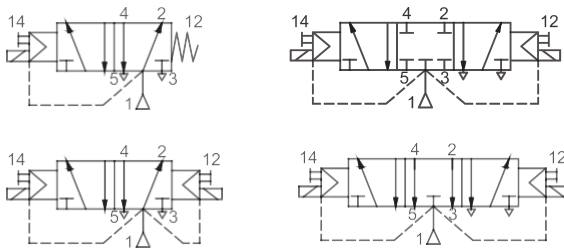
- Конструкции с одним и двумя соленоидами
- Конструкция статических уплотнений
- Произвольное направление электромагнитного привода или четыре фиксированных направления
- Доступны ручные приводы
- Взрывозащищенный и невзрывозащищенный привод
- Возможно внешнее и внутреннее управление
- Резьбовые соединения портов и интерфейс NAMUR

Конструкция:

МАТЕРИАЛЫ, КОНТАКТИРУЮЩИЕ СО СРЕДОЙ	
КОРПУС	Алюминий / нержавеющая сталь
ТОРЦЕВАЯ ЗАГЛУШКА	Стеклонаполненный полиамид/ алюминий/ нержавеющая сталь
КОРПУС ПИЛОТА	Стеклонаполненный полиамид/ алюминий/ нержавеющая сталь
СЕРДЕЧНИК И ГЛУХАЯ ГАЙКА	Нержавеющая сталь
ЗОЛОТНИК	Полиацеталь
ПРУЖИНА	Нержавеющая сталь
ЭКРАНИРУЮЩЕЕ КОЛЬЦО	Медь
УПЛОТНЕНИЕ	Винил-метил-полисилоксан и жидкий БНК

Другие материалы доступны при необходимости.

Функция:



Виды применения:

- Управление приводным действием
- Резервированная система
- Пневматические системы
- Управление защитой
- Автоматизированное управление

При необходимости применения в особых условиях проконсультируйтесь с поставщиком

Кожух соленоида:

Защита от проникновения воды и пыли: IP65 Доступна катушка с проволочными выводами NASS по ATEX:

- Ex II 2 G Ex mb IIC T5, T4 Gb. Ex II 2 D Ex mb tb IIIC T95 °C, T130 °C Db IP65
- Ex II 2 G Ex mb IIC T6, T5, T4 Gb. Ex II 2 D Ex mb tb IIIC T80 °C, T95 °C, T130 °C Db IP65

Другие возможные варианты см. в разделе о характеристиках.

Условия эксплуатации:

Перем. ток: от -40 до 149°F (от -40 до 65°C)

Пост. ток: от -40 до 149°F (от -40 до 65°C)

Подробную информацию см. в разделе характеристик.

I Основная информация:

ПОЗИЦИЯ	С ОДНОЙ КАТУШКОЙ	С ДВУМЯ КАТУШКАМИ
КАТЕГОРИЯ ПИЛОТНОГО КЛАПАНА	Одностороннее действие	Двустороннее действие
СРЕДА	Фильтрованный воздух, со смазкой или сухой	
ДИАПАЗОН ТЕМПЕРАТУРЫ ОКРУЖАЮЩЕЙ СРЕДЫ	от -40 до 149°F (от -40 до 65°C)	
ТЕМПЕРАТУРА РАБОЧЕЙ СРЕДЫ	от -40 до 149°F (от -40 до 65°C)	
ПЕРЕПАД РАБОЧЕГО ДАВЛЕНИЯ	от 29 до 174 фунтов/кв. дюйм (от 2,0 до 12 бар)	
КОЭФФИЦИЕНТ РАСХОДА	1,49 Cv (1,28 Kv м³/ч/ 21,33 Kv л/мин) для труб размером 1/4" 3,85 Cv (3,30 Kv м³/ч/ 55,00 Kv л/мин) для труб размером 1/2"	
КОНСТРУКЦИЯ КЛАПАНА	Управляемый пилотом	
МАТЕРИАЛ КОРПУСА	Алюминий / нержавеющая сталь	
УСЛОВИЯ ЭКСПЛУАТАЦИИ	В помещении/ вне помещения	
МОНТАЖ	Любой	
КЛАСС ПО IP	IP65	
РУЧНОЙ ПРИВОД	Опция, в том числе в стандартной комплектации	

I Схема выбора опций:

Для этого изделия доступны ремонтные комплекты, принадлежности и модификации. Для получения дополнительной информации обращайтесь к поставщику.

Руководство по выбору изделий серии 086 (Тип I):

СЕРИЯ ИЗДЕЛИЯ	086
РАЗМЕР ПОРТА	N14 - NPT 1/4" G14 - G 1/4" N12 - NPT 1/2" G12 - G 1/2" NMR - соединение Namur (Примечание 1)
ТИП ФУНКЦИИ	1 - 3/2-ходовой с одиночной катушкой 2 - 5/2-ходовой с одиночной катушкой 3 - 5/2-ходовой с двойной катушкой 4 - 5/3-ходовой со средним положением 5 - 5/3-ходовой со сбросом в среднем положении
МАТЕРИАЛ КОРПУСА	SS - нержавеющая сталь Al - алюминий
КАТЕГОРИЯ КАТУШКИ	FSC - катушка FSC с проволочными выводами SSC - разъем SSC по DIN NSC - взрывозащищенная катушка NASS I - длина кабеля 3 м
НАПРЯЖЕНИЕ	24 В пост. тока 110 В пост. тока 24 В перем. тока 220 В перем. тока
РУЧНОЙ ПРИВОД	M - с ручным приводом N - без ручного привода
СПЕЦИАЛЬНЫЕ ОПЦИИ	По запросу

086 - N14 1 SS - FSC 24VDC M - *

Примечания: Соединение Namur доступно только для 5/2-ходовых клапанов с одинарной и двойной катушкой

*Специальные опции предоставляются по запросу.

I Технические характеристики (британские единицы измерения)

Размер трубы (дюйм)	Проходное отверстие (дюйм)	Коэффициент расхода Cv	Перепад рабочего давления (фунтов/кв. дюйм)		Температура рабочей среды, °F		Номер по каталогу		Тип констр.
			Мин.	Макс.	Макс. перем. ток	Макс. пост. ток	Одиночный соленоид	Двойной соленоид	
Соленоидный клапан с пневмоуправлением – пружинный возврат (одиночная катушка)									
1/4	9/32	1,49	29	174	149	149	086-□14-1	-	001
1/4	9/32	1,49	29	174	149	149	086-□14-2	-	002
Соленоидный клапан с пневмоуправлением и возвратом (двойная катушка)									
1/4	9/32	1,49	29	174	149	149	-	086-□14-3	003
1/4	9/32	1,49	29	174	149	149	-	086-□14-4	004
1/4	9/32	1,49	29	174	149	149	-	086-□14-5	004
Соленоидный клапан с пневмоуправлением – пружинный возврат (одиночная катушка)									
1/4	9/32	1,49	29	174	149	149	086-NM1-2	-	002
Соленоидный клапан с пневмоуправлением и возвратом (двойная катушка)									
1/4	9/32	1,49	29	174	149	149	-	086-NM1-3	003
Соленоидный клапан с пневмоуправлением – пружинный возврат (одиночная катушка)									
1/2	9/16	3,85	29	174	149	149	086-□12-1	-	005
1/2	9/16	3,85	29	174	149	149	086-□12-2	-	006
Соленоидный клапан с пневмоуправлением и возвратом (двойная катушка)									
1/2	9/16	3,85	29	174	149	149	-	086-□12-3	007
1/2	9/16	3,85	29	174	149	149	-	086-□12-4	008
1/2	9/16	3,85	29	174	149	149	-	086-□12-5	008

Примечания: Номинальная мощность: 5 Вт для катушки перем. тока, 3 Вт для катушки пост. тока.

I Технические характеристики (метрические единицы измерения)

Размер трубы (дюйм)	Проходное отверстие (мм)	Коэффициент расхода		Перепад рабочего давления (бар)		Температура рабочей среды, °C		Номер по каталогу		Тип констр.
		(м³/ч)	(л/мин)	Мин.	Макс.	Макс. перем. ток	Макс. пост. ток	Одиночный соленоид	Двойной соленоид	
Соленоидный клапан с пневмоуправлением – пружинный возврат (одиночная катушка)										
1/4	7	1,28	21,33	2,0	12	65	65	086-□14-1	-	001
1/4	7	1,28	21,33	2,0	12	65	65	086-□14-2	-	002
Соленоидный клапан с пневмоуправлением и возвратом (двойная катушка)										
1/4	7	1,28	21,33	2,0	12	65	65	-	086-□14-3	003
1/4	7	1,28	21,33	2,0	12	65	65	-	086-□14-4	004
1/4	7	1,28	21,33	2,0	12	65	65	-	086-□14-5	004
Соленоидный клапан с пневмоуправлением – пружинный возврат (одиночная катушка)										
1/4	7	1,28	21,33	2,0	12	65	65	086-NM1-2	-	002
Соленоидный клапан с пневмоуправлением и возвратом (двойная катушка)										
1/4	7	1,28	21,33	2,0	12	65	65	-	086-NM1-3	003
Соленоидный клапан с пневмоуправлением – пружинный возврат (одиночная катушка)										
1/2	14	3,30	55,00	2,0	12	65	65	086-□12-1	-	005
1/2	14	3,30	55,00	2,0	12	65	65	086-□12-2	-	006
Соленоидный клапан с пневмоуправлением и возвратом (двойная катушка)										
1/2	14	3,30	55,00	2,0	12	65	65	-	086-□12-3	007
1/2	14	3,30	55,00	2,0	12	65	65	-	086-□12-4	008
1/2	14	3,30	55,00	2,0	12	65	65	-	086-□12-5	008

Примечания: Номинальная мощность: 5 Вт для катушки перем. тока, 3 Вт для катушки пост. тока.

I Электромагнитные приводы

КЛАСС ИЗОЛЯЦИИ	НОМИНАЛЬНАЯ МОЩНОСТЬ И ПОТРЕБЛЕНИЕ ЭНЕРГИИ		
	Вт пост. тока	перем. ток	
		ВА УДЕРЖАНИЯ	ВА БРОСКА ТОКА ПРИ ЗАПУСКЕ
Н	3 Вт	5 Вт	6,5 Вт
Стандартное напряжение	24 В, 36 В, 48 В, 110 В	24 В, 110 В, 220 В перем. тока /50 Гц, 60 Гц — опция	

Характеристики разъема FSC: проволочные выводы

Характеристики разъема SSC: Промышленный стандарт DIN 43650

Характеристики разъема NSS: Трехпроводной кабель с муфтой
Примечания: В случае особых требований к катушке обратитесь к поставщику.

I Опции:

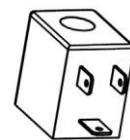
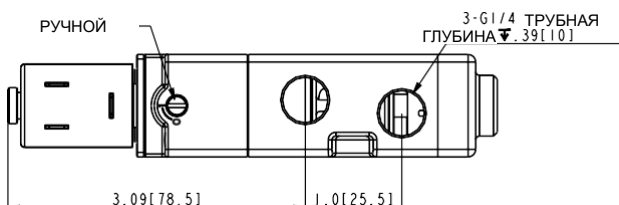
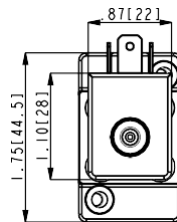
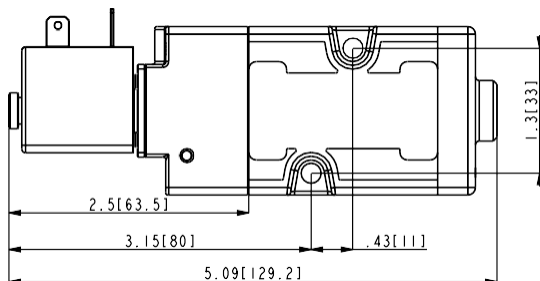
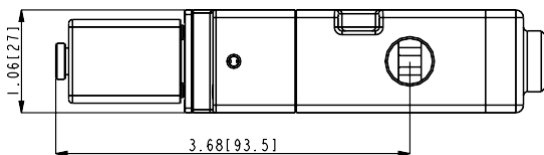
- Для обоих стандартов соединения (Napiug и коническая трубная резьба) имеется версия с пневматическим приводом и пружинным возвратом.
- Для обоих стандартов соединения (Napiug и коническая трубная резьба) имеются версии с двойным пневматическим приводом и с пневматическим возвратом.
- Для некоторых типов доступны другие типы трубной резьбы.

I Установка:

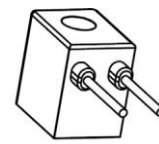
- Все электромагнитные клапаны можно устанавливать в любом положении без ущерба для характеристик.
- Для защиты внутренних деталей при подключении сбросных портов клапана необходимо использовать отдельную трубу или фитинги.
- Соленоид можно повернуть в произвольном направлении или в четырех фиксированных направлениях.
- Имеется инструкция по установке и техническому обслуживанию.

I Размеры: дюймы (мм)

Тип констр. 001

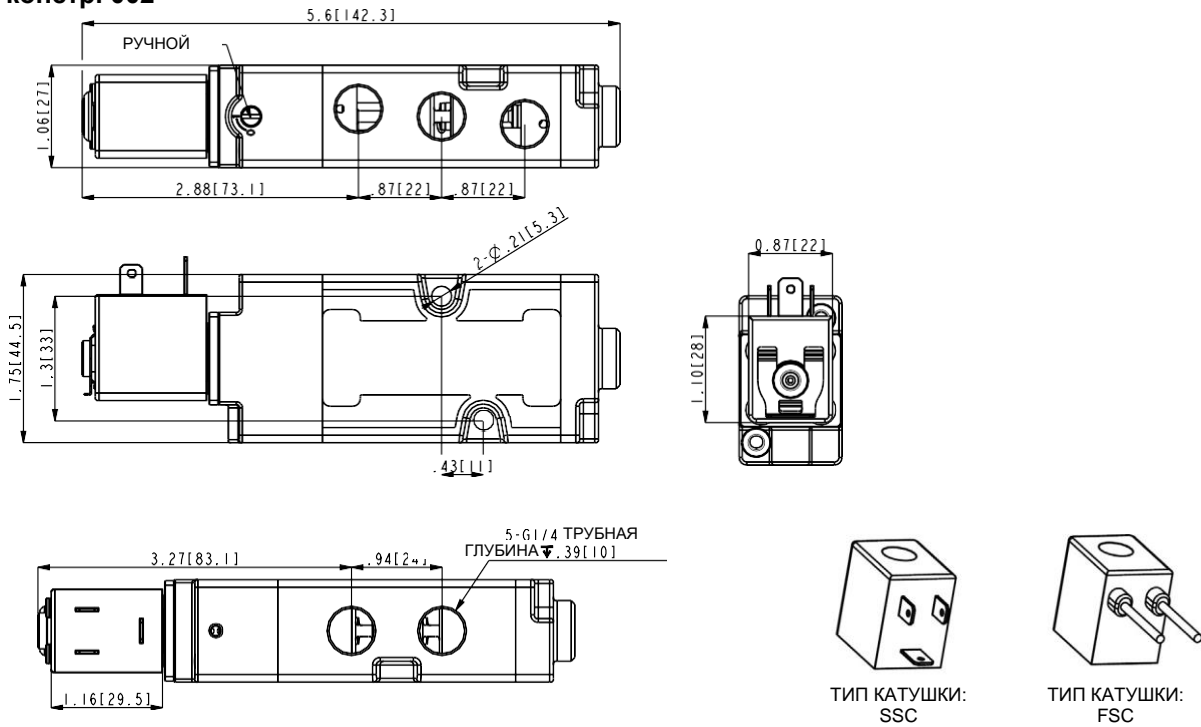


ТИП КАТУШКИ:
SSC

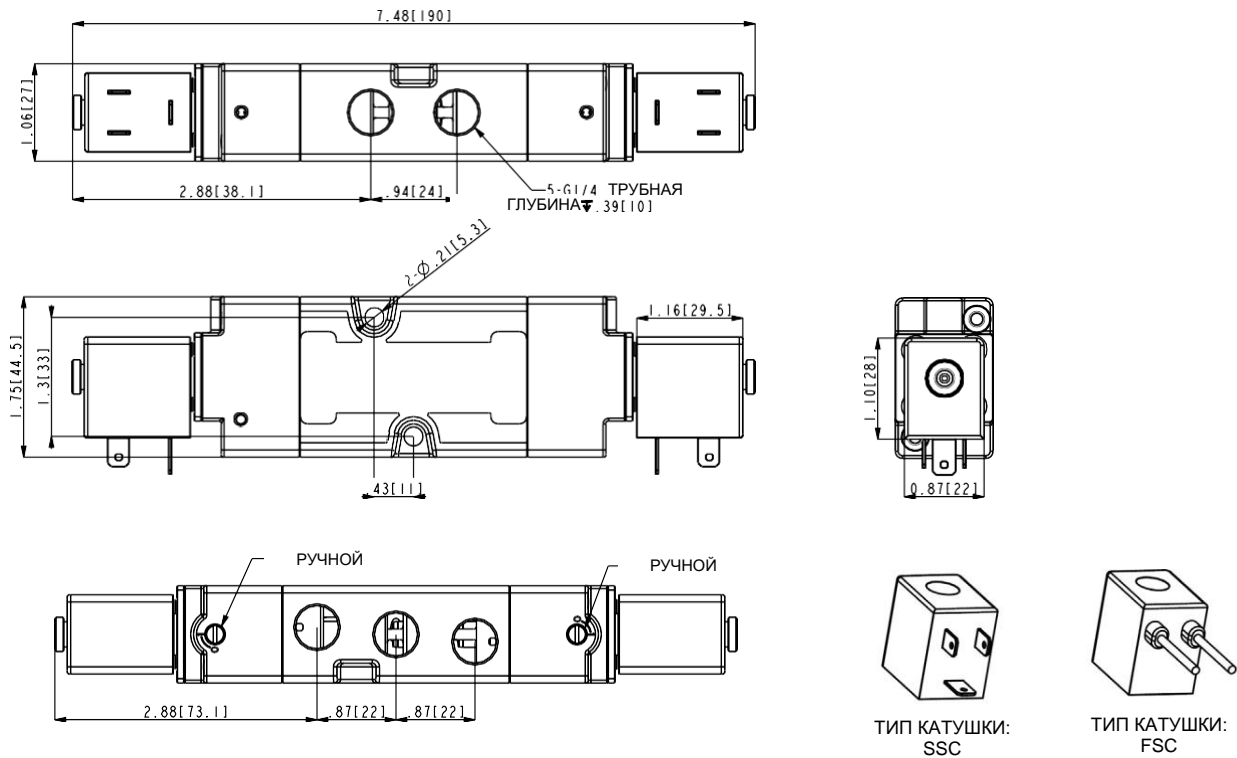


ТИП КАТУШКИ:
FSC

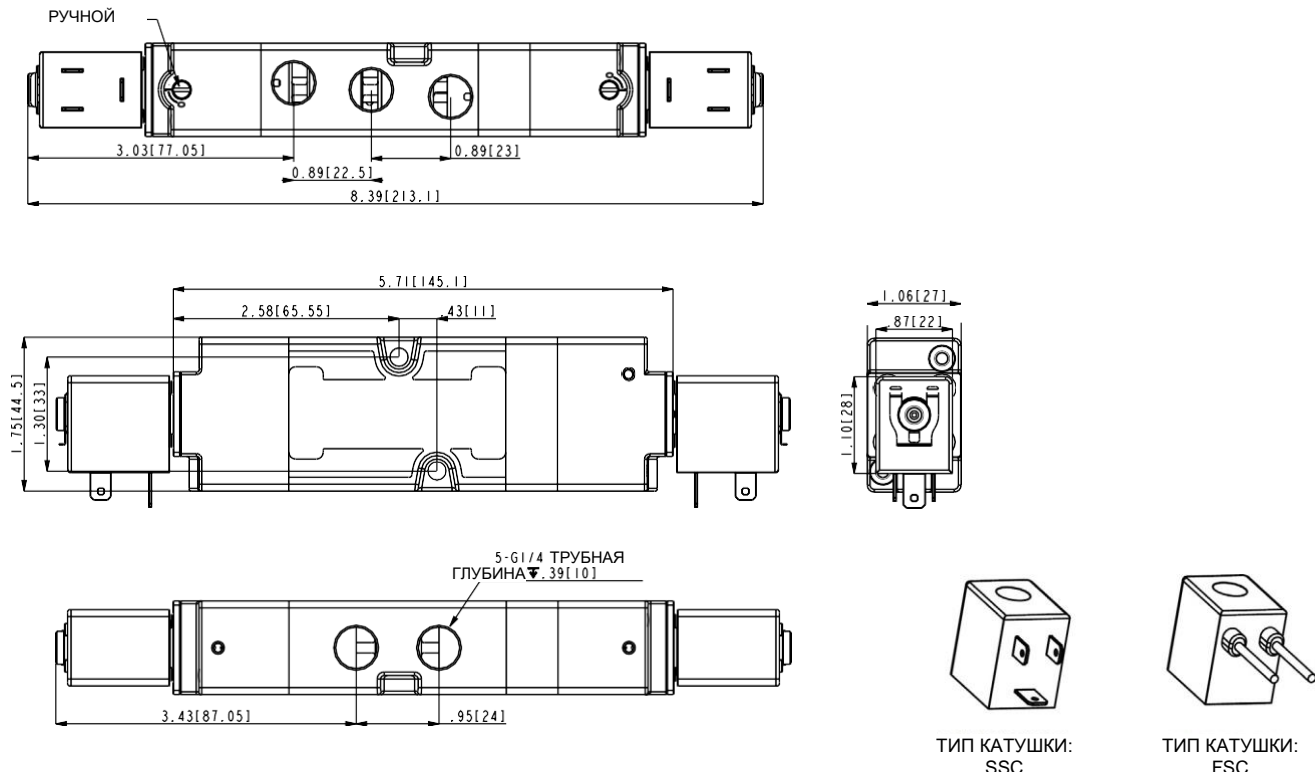
Тип констр. 002



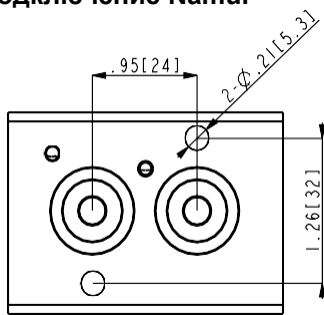
Тип констр. 003



Тип констр. 004



Подключение Namur



Примечания: чертежи приведены справочно.

Для получения дополнительной информации обращайтесь к поставщику.

Хотя эта информация представлена добросовестно и считается точной, мы не гарантируем удовлетворительных результатов ее использования. Ничто, содержащееся в настоящем документе, не должно толковаться как гарантия, явная или подразумеваемая, в отношении эксплуатационных характеристик, товарной или эксплуатационной пригодности, или любого другого вопроса в отношении изделий, или как рекомендация использовать какое-либо изделие или процесс, нарушающие какое-либо патентное право. Поставщик оставляет за собой право без предварительного уведомления изменять или улучшать конструкцию или технические характеристики изделий, описанных в настоящем документе.

Мы не несем ответственности за выбор, использование или техническое обслуживание какого-либо изделия. Ответственность за надлежащий выбор, использование и техническое обслуживание любого изделия лежит исключительно на покупателе и конечном пользователе.

Обращайтесь к нам, если необходима какая-либо другая информация или имеются вопросы.